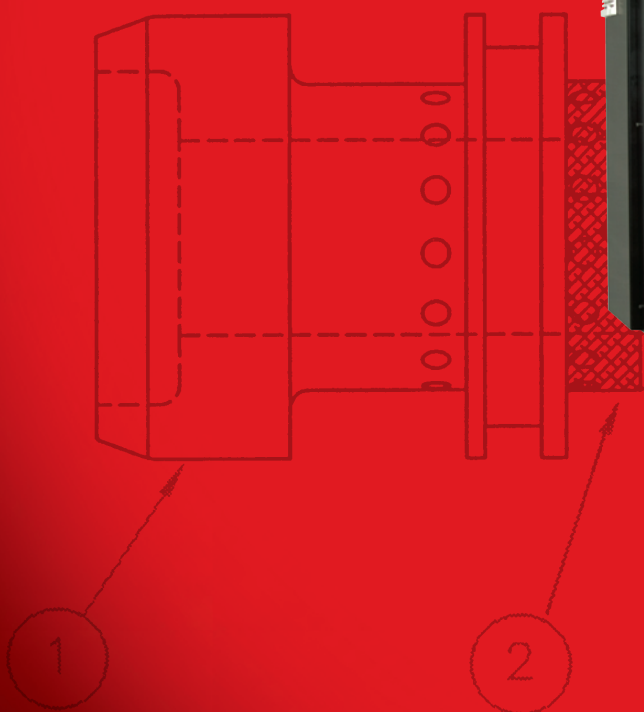




EL BRUÑIDO MÁS RENTABLE

VSS[®] SERIES 2

SISTEMA DE BRUÑIDO DE PRECISIÓN
DE PASADA ÚNICA



LA NUEVA VSS-2 DE SUNNEN

ES LA SOLUCIÓN PARA PRODUCCIONES MEDIAS A ALTAS

DIMENSIONADO Y ACABADO DE ORIFICIOS DE PRECISIÓN



Sunnen ocupa una gran delantera en la industria, en crear soluciones completas para el bruñido de precisión, tanto con sistemas de bruñido de pasada única como convencional. La introducción del nuevo sistema de bruñido de pasada única, no es una excepción, dado que aporta rendimiento líder en la industria.

La VSS-2 es un sistema compacto, robusto, que suministra dimensión precisa del orificio, geometría y control del acabado superficial. Además, es económica de adquirir y de funcionamiento, fácil de manejar y simple de mantener.

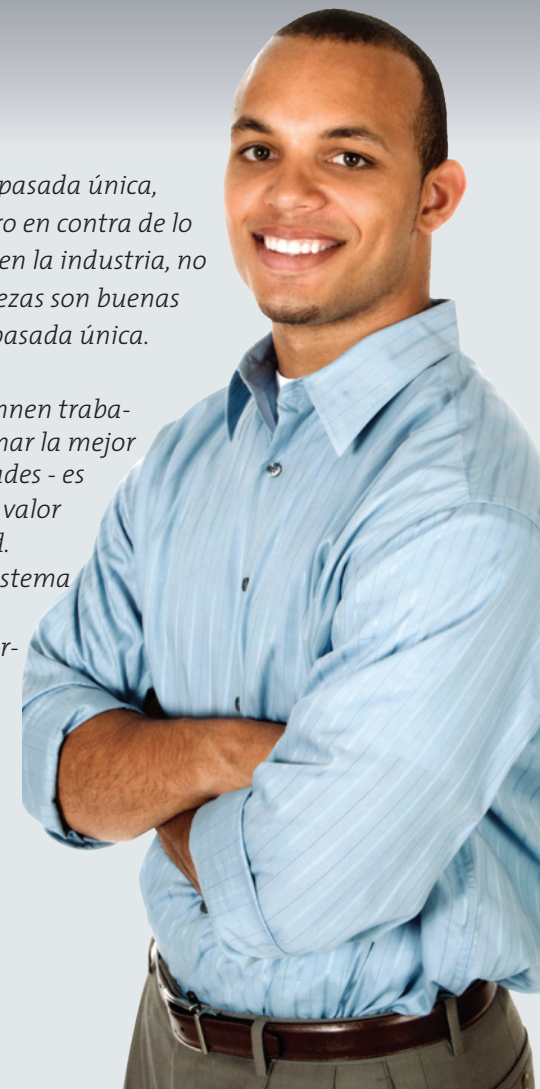
La VSS-2 incorpora un husillo de diseño avanzado y flexible, controles fáciles de usar para proporcionar un nuevo nivel de precisión de bruñido de pasada única, Pantalla de preparación simple y un panel

interface del operario fácil de usar, ayuda a simplificar la preparación y manejo de la máquina, lo que reduce el tiempo requerido para entrenar nuevos operarios. Las preparaciones pueden ser fácilmente introducidas y almacenadas para realizar futuras producciones y repetir los pedidos. Ellos significa más tiempo útil para el sistema y más piezas terminadas al final del día.

Para precisión, versatilidad, economía o facilidad de uso, la VSS-2 es la elección perfecta. Trabaja la mayor parte de los diámetros, hasta 50 mm. Para diámetros mayores, contacte con su ingeniero Sunnen de aplicación y ventas o Distribuidor Internacional Sunnen autorizado.

De entre las máquinas de pasada única, la VSS-2 no tiene igual, pero en contra de lo que otras puede contener en la industria, no todas las aplicaciones de piezas son buenas candidatas al proceso de pasada única.

Su Especialista Técnico Sunnen trabajará con Vd. para determinar la mejor solución para sus necesidades - es todo lo que Vd. obtiene de valor añadido con Sunnen. Si Vd. necesita Pasada Única o sistema de bruñido convencional, nosotros tenemos los expertos y gama de productos para crear la solución correcta para Vd.



CARACTERÍSTICAS CLAVES SITUAN AL BRUÑIDO DE PASADA ÚNICA EN UNA CATEGORÍA POR SÍ MISMA

CARACTERÍSTICAS

Cierre del área de trabajo de acero inoxidable de bajo mantenimiento, no se oxida o decolora y proporciona un entorno de trabajo limpio mientras se asegura protección para el operario.

Motor de husillo potente, 7,5 kW (10 Hp) para rendimiento y precisión óptimos.

Las posiciones en vertical se regulan rápida y fácilmente con un sistema de control de avance con servomotor/ husillo a bolas.

Tiempos rápidos de indexación de la mesa y de desplazamiento de la columna incrementan la productividad.

Placa de acero de herramientas proporcionan una base sólida para el utillaje de las piezas.

Dobles botones pulsadores para seguridad del operario.

Base robusta, de fundición sólida de fundición de un polímero de material compuesto proporcionan la máxima rigidez para el rendimiento máximo.



CARACTERÍSTICAS DE SOFTWARE

El sistema de control de pantalla táctil acoplado con avance de servo-columna proporcionan un control óptimo del proceso con facilidad de preparación.

La velocidad del husillo y la velocidad de la columna pueden modificarse.

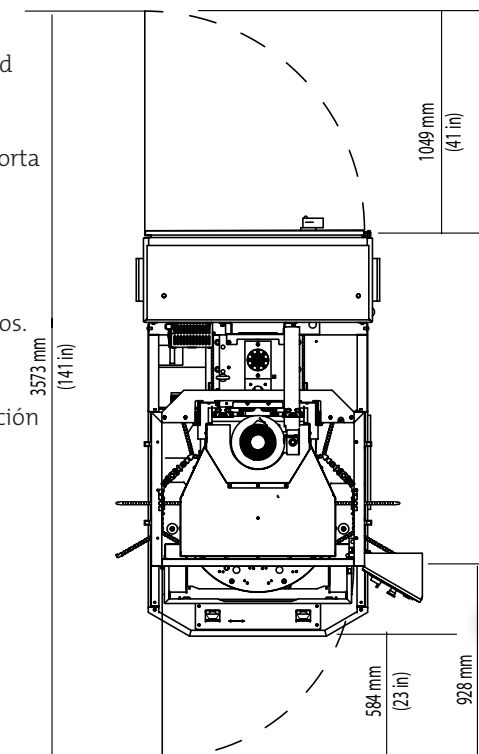
Operaciones como picado, carrera corta y repetición pueden ser fácilmente añadidos a la preparación.

Posiciones programables permiten perfiles de desplazamiento complejos.

El interface de automatización permite integración de automatización interface robótico para carga y descarga; interface neumático.

Base robusta, de fundición sólida de fundición de un polímero de material compuesto proporcionan la máxima rigidez para el rendimiento máximo.

PLANO EN PLANTA DE VSS-2



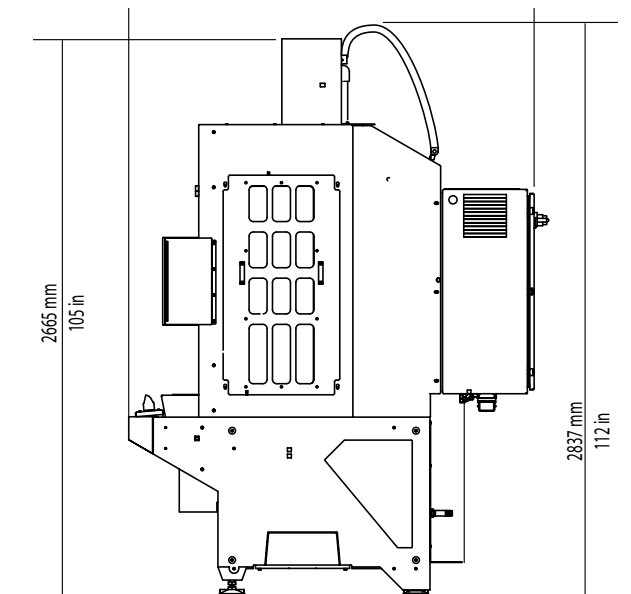
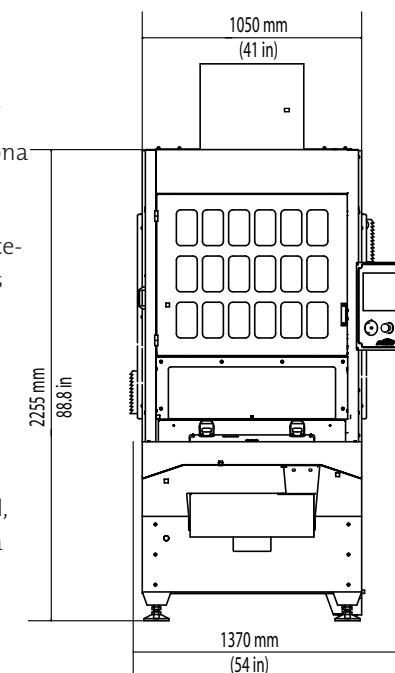
LA PERFECTA ELECCIÓN PARA PEQUEÑOS ORIFICIOS

La VSS-2 es perfecta para pequeños orificios, 50 mm, para producciones medias a altas. Las aplicaciones incluyen:

- Válvulas hidráulicas y cuerpos de válvulas
- Horquillas de aparcamiento
- La mayor parte de los engranajes
- Piezas de metal sinterizado
- Piezas de cerámica
- Ruedas
- Balancines
- Piezas de estampación

CARACTERÍSTICAS ADICIONALES

- Vertical, diseño compacto, proporciona mayor espacio útil
- El área de trabajo es fácilmente accesible desde el frente y desde los lados
- Utilice herramientas de bruñido de pasada única Sunnen, con recubrimiento de diamante para dimensionado de orificios de precisión, geometría y acabado superficial
- Mesas de doble indexación, opcional, están disponibles para incrementar la producción.
- Utillajes a medida y carga/descarga automática pueden ser diseñadas para su aplicación específica.



LA VSS-2 A MEDIDA DE SUS REQUERIMIENTOS EXACTOS

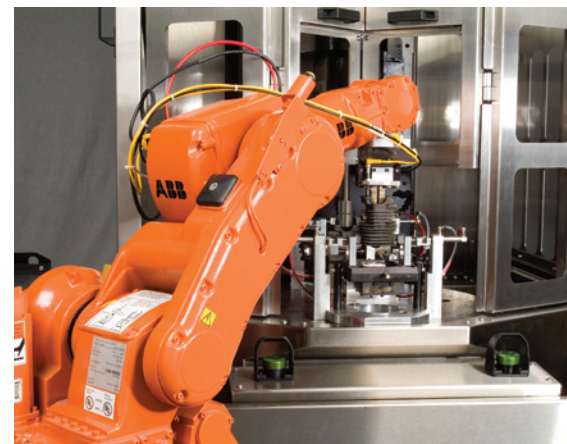
Desde 1924, Sunnen ha definido el estado actual de la tecnología en la industria y la actual generación de sistemas de bruñido de alta precisión representan las soluciones más precisas disponibles en cualquier parte del mundo. Los sistemas Sunnen son fiables, duraderos y flexibles y son diseñados para aportar la mayor precisión.

Desde el diseño al suministro, Vd. tiene el compromiso de Sunnen de servicio y calidad. Nuestros expertos técnicos trabajarán con Vd. para crear una solución completa que cumpla sus requerimientos exactamente, incluyendo el modelo de la máquina, número de husillos, clase de herramientas, diseño de utillaje, selección de abrasivos, paquetes de automatización y medición y cualquier otra plataforma a la medida que Vd. requiera.

Una vez construido su sistema, nosotros prepararemos una demostración de funcionamiento en nuestras instalaciones. Cumplidas sus especificaciones, nosotros ponemos en marcha su sistema y entrenamos a su personal.

OPCIONES DE AUTOMATIZACIÓN DE VSS-2

Nuestras opciones de automatización están diseñadas para incrementar la eficiencia operacional de su sistema de bruñido de precisión, con costes de trabajo significativamente reducidos. Las soluciones de automatización Sunnen pueden mantener su sistema funcionando 24 horas al día, siete días a la semana.



UN SERVOBOT DE DOS EJES O MULTIEJES PUEDE SER INTEGRADO EN UN SISTEMA DE BRUÑIDO MODULAR SUNNEN

ESPECIFICACIONES:

VELOCIDADES DEL HUSILLO:
100 a 2,500 RPM

POTENCIA DEL HUSILLO:
7,5 kW (10 Hp)

RECORRIDO DEL CARRO:
724 mm

GAMA DE VELOCIDADES:
hasta 105 mm/sec

GAMA DE DIÁMETROS*:
3.9 to 50 mm
* Condicionado a la aplicación

ESPACIO SOBRE EL SUELO (LA MÁQUINA)
anchura x longitud
1370 x 3753 mm

PESO:
Aproximadamente 2,087 kg

OPCIONES REFRIGERACIÓN:

- Tanque de decantación de refrigerante con separador magnético opcional
- Sistema de refrigeración con cama de papel y separador magnético opcional

SISTEMA ELÉCTRICO:

- 400V, 50 Hz, 3ph (norma CE)
- (Está disponible un transformador opcional para 230V a 460V)

INFORMACIÓN PARA PEDIDOS:

Configuraciones de máquina (al especificar en el pedido):

- VSS-264 (mesa de indexación rotativa de 6 estaciones con columna de 4 husillos)
- VSS-284 (mesa de indexación rotativa de 8 estaciones con columna de 4 husillos)
- VSS-286 (mesa de indexación rotativa de 8 estaciones con columna de 6 husillos)

EQUIPO OPCIONAL:

- Nariz del husillo ajustable
- Portaherramientas flotante
- Regulador de aire neumático y filtro
- Unión rotativa de 12 puertos
- Unión rotativa de 16 puertos
- Bomba de refrigeración
- Lubricación automática
- Conjunto iluminación área de trabajo
- Iluminación estado de la máquina
- Indicador de ajuste de herramienta
- Sistema de protección de la herramienta

HERRAMIENTAS DE BRUÑIDO DE PASADA ÚNICA ASEGURAN DIMENSIONADO DEL ORIFICIO CON PRECISIÓN, GEOMETRÍA..

Herramientas de bruñido de pasada única de diamante, pasan a través del orificio una sola vez, arrancando una cantidad de material predeterminada, aumentando progresivamente el orificio, recto y redondo, con la textura superficial deseada.

HERRAMIENTAS TIPO A:

STANDARD :
5.9 – 26.4 mm

DIMENSIONES ESTÁNDAR:
3.78 – 100 mm

HERRAMIENTAS TIPO HPH:

Para aplicaciones de alto rendimiento, las herramientas de diamante de pasada única, helicoidales de Alta Producción Sunnen, proporcionan la máxima precisión y el tiempo de ciclo más rápido

TAMAÑOS:
6.35 – 25.0 mm

DIMENSIONES ESTÁNDAR:
3.78 – 100 mm

ACEITES DE BRUÑIDO Y REFRIGERANTES DE PRIMERA CALIDAD SUNNEN

Los aceites de bruñido de primera calidad Sunnen proporcionan extrema lubricación para la más alta presión de bruñido, menor coste por pieza y por último más frecuencias de corte rentables



"PODEMOS HACER A MEDIDA Y AUTOMATIZAR LA VSS-2 PARA CUMPLIR SUS REQUERIMIENTOS DE APLICACIÓN ESPECIALIZADOS. SOLO CONTACTE CON SU REPRESENTANTE SUNNEN PARA UN ANÁLISIS GRATUITO DE SUS NECESIDADES PARA CONSEGUIR QUE EL PROCESO DISEÑADO COMIENCE "



UN LEGADO DE EXCELENCIA DESDE 1924.

MUNDIAL

Nuestra fabricación mundial, distribución, y ventas y nuestra red de servicio nos permiten suministrar las soluciones de calidad Sunnen a nivel mundial.

Y nuestro Centro de Servicio Técnico más moderno permite a nuestros expertos técnicos desarrollar soluciones innovadoras para el cliente. Estos centros también proporcionan respuestas a las consultas de los clientes y entrenamiento a los representantes de Sunnen alrededor del mundo.

SUNNEN PRODUCTS COMPANY

World Headquarters
St. Louis, MO – USA
Phone 1.314.781.2100
Fax 1.314.781.2268
Toll Free 1.800.325.3670
Email sunnen@sunnen.com
www.sunnen.com

SUIZA – SUNNEN AG

Phone +41 71 649 33 33
Fax +41 71 649 33 34
Email info@sunnen.ch
www.sunnen.ch

ITALIA – SUNNEN ITALIA S.R.L.

Phone +39 02 383 417 1
Fax +39 02 383 417 50
Email sunnen@sunnenitalia.com
www.sunnenitalia.com

FRANCIA – SUNNEN SAS

Phone +33 01 69 30 0000
Fax +33 01 69 30 1111
Email info@sunnen.fr
www.sunnen.fr

REINO UNIDO – SUNNEN PRODUCTS LTD.

Phone +44 1442 39 39 39
Fax +44 1442 39 12 12
Email hemel@sunnen.co.uk
www.sunnen.co.uk

POLONIA – SUNNEN POLSKA SP. Z O.O.

Phone +48 22 814 34 29
Fax +48 22 814 34 28
Email sunnen@sunnen.pl
www.sunnen.pl

RUSIA – SUNNEN RUS

Phone +7 495 258 43 43
Fax +7 495 258 91 75
Email sunnen@sunnen-russia.ru
www.sunnen.ru

REPUBLICA CHECA – SUNNEN S.R.O.

Phone +420 383 376 317
Fax +420 383 376 316
Email sunnen@sunnen.cz
www.sunnen.cz

ESPAÑA – SUNTEC MAQUINARIA TÉCNICA S.L.

Phone +34 91 677 77 34
Fax +34 91 677 88 90
Email comercial@suntecmt.com
www.suntecmt.com



Sunnen se reserva el derecho de cambiar o revisar las especificaciones y diseño de los productos contenidos aquí. Tales cambios no dan derecho al comprador a los correspondientes cambios, mejoras, adiciones, o sustitución de equipos, suplidos o accesorios previamente suministrados. La información aquí contenida es considerada a ser precisa en base a la información disponible en el momento de la impresión. Si se produjera cualquier discrepancia en la información, Sunnen recomienda al usuario verificar la discrepancia con Sunnen antes de proceder.