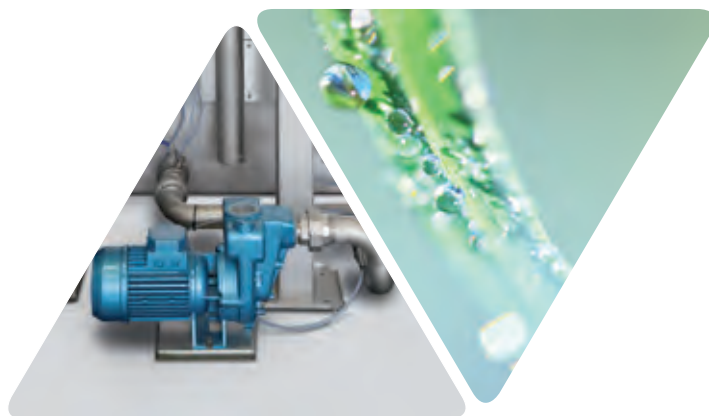
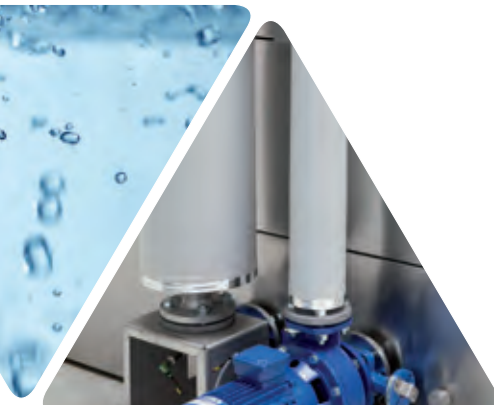




 **AQUA CLEAN**
INDUSTRIAL CLEANING SYSTEMS



AQUA CLEAN ES EL MAYOR FABRICANTE DE SISTEMAS DE LAVADO INDUSTRIAL DE ESCANDINAVIA

Aqua Clean resuelve cualquier problema de limpieza en todos los aspectos: técnicos, medioambientales y con ahorro de energía. Todos nuestros productos se fabrican bajo un estricto procedimiento de control de calidad, lo que garantiza una larga vida útil.

Este catálogo técnico ofrece información sobre nuestra gama de productos.

AQUA CLEAN COMPACT Serie AS

Lavadoras económicas para limpieza de piezas medianas que sólo requieran un ciclo de lavado:

Las lavadoras AquaClean serie AS están destinadas a la limpieza acuosa de componentes de tamaños pequeños y medianos, de la industria mecánica, talleres mecánicos y de mantenimiento, cuando un único ciclo en el proceso es suficiente.

El proceso de limpieza se lleva a cabo con un sistema de proyección con boquillas integradas. El líquido caliente se pulveriza sobre las piezas en todas direcciones con alto efecto mecánico. El líquido usado se filtra y circula de nuevo.

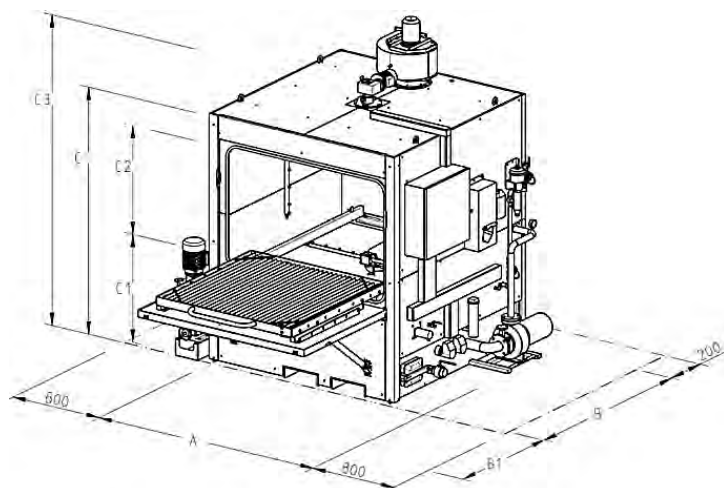
Se componen de una cabina aislada térmicamente con sistema de proyección rotativo, carro de carga, puerta con bisagras y un depósito. La puerta con bisagras funciona como plataforma de carga en posición horizontal.

Aquaclean ofrece varias opciones para la serie AS que ayudan a prolongar el líquido de lavado y a minimizar la contaminación:

- Separador de aceite
- Filtro CF
- Rellenado de agua automático
- Extractor de vapor
- Tanque de seguridad

AQUA CLEAN COMPACT

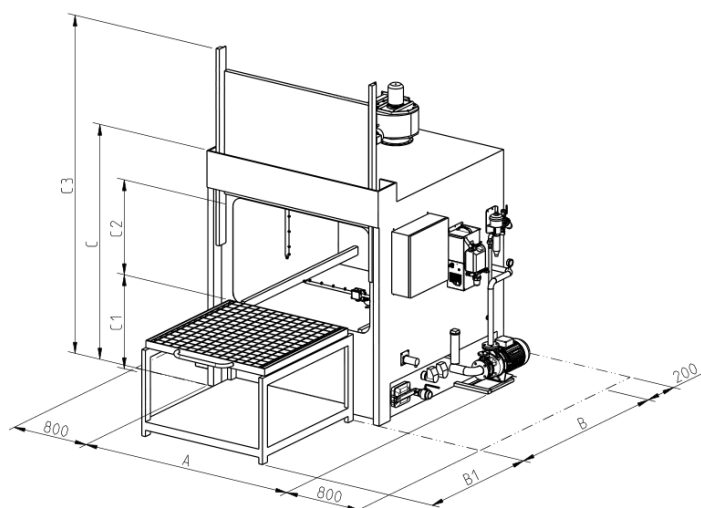
AQUA CLEAN COMPACT HD



ESPECIFICACIONES TÉCNICAS

	Unidad	AS-100HD	AS-150HD
Ancho A	mm	1700	2210
Profundidad B	mm	1330	1830
Profundidad B1	mm	950	1140
Altura C	mm	2050	2320
Altura C1	mm	850	910
Altura C2	mm	700	900
Altura C3	mm	2180	2640
Parrilla de carga L x A	mm	900	1300
Volumen del tanque	l	500	1050
Capacidad de calentamiento	kW	12	24
Caudal de la bomba	l/min	240	440
Presión de la bomba	bar	4	4,5
Motor de la bomba	kW	4	7,5
Tamaño máx. de las piezas L x A	mm	900	1300
Peso máx. de las piezas	mm	700	900
Diámetro máx. de las piezas	mm	900	1300
Capacidad máx. de carga	kg	500	700
Potencia de conexión	kW	17	25

AQUA CLEAN COMPACT LD



ESPECIFICACIONES TÉCNICAS

	Unidad	AS-100LD	AS-150LD
Ancho A	mm	1800	2190
Profundidad B	mm	1480	1900
Profundidad B1	mm	1150	1520
Altura C	mm	2070	2300
Altura C1	mm	860	910
Altura C2	mm	700	900
Altura C3	mm	2890	3380
Parrilla de carga L x A	mm	900	1300
Volumen del tanque	l	580	1050
Capacidad de calentamiento	kW	12	24
Caudal de la bomba	l/min	240	440
Presión de la bomba	bar	4	4,5
Motor de la bomba	kW	4	7,5
Tamaño máx. de las piezas L x A	mm	900	1300
Peso máx. de las piezas	mm	700	900
Diámetro máx. de las piezas	mm	900	1300
Capacidad máx. de carga	kg	500	700
Potencia de conexión	kW	17	25

AQUA CLEAN ACCESORIOS Y OPCIONES



Filtro by-pass

Evita que las partes sólidas se sedimenten en el fondo del tanque.



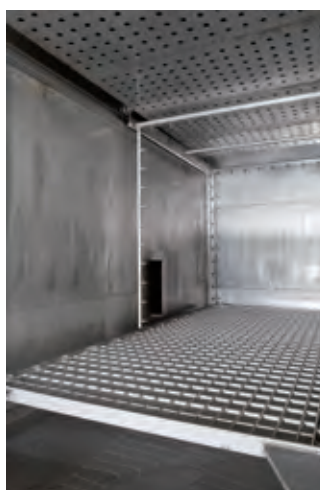
Filtro fino

(Lado de presión de la bomba)
La filtración garantiza que las partículas no sólidas sean rociadas en las piezas.



Separador de aceite

Separa el aceite del líquido de limpieza.



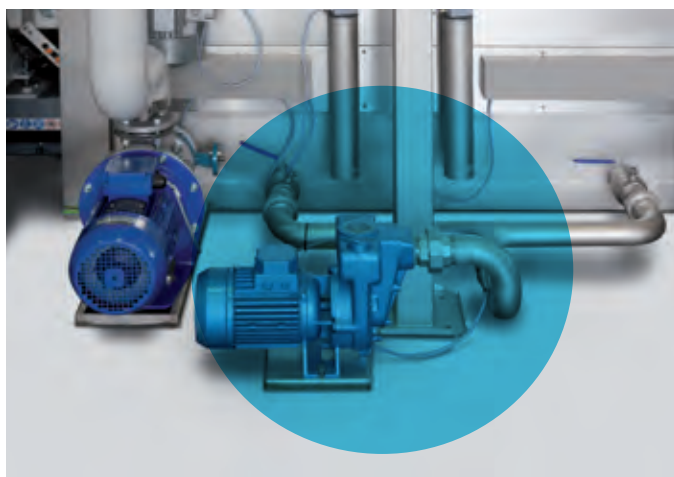
Sistema de proyección oscilante

Se mueve hacia adelante y hacia atrás, para piezas largas.



Pistola de proyección y manguera

Para el lavado manual.



Bomba de vaciado

Para vaciar el tanque sin necesidad de bomba externa.

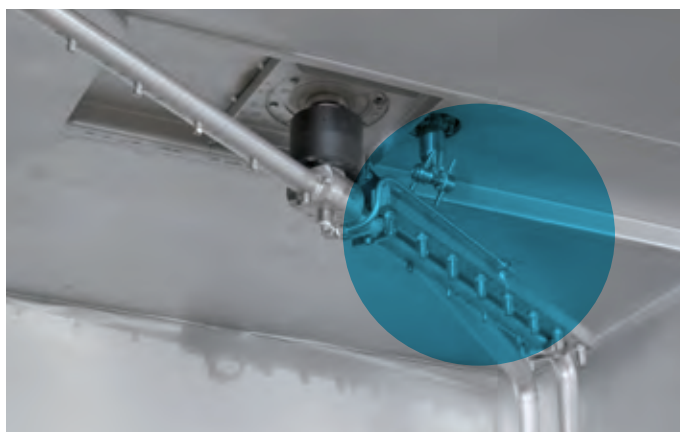
AQUA CLEAN ACCESORIOS Y OPCIONES



Unidad de limpieza interior
Con tubería móvil vertical



Limpieza de colectores
Para limpieza interna de componentes, con acoplamiento rápido



Chorro de aire comprimido
Con boquillas de aire giratorias



Bandeja anti-fugas
En caso de reboses accidentales, el agua queda retenida dentro de esta bandeja evitando que se extienda.



Secado integrado
Circulación de aire caliente.



Carro de carga
Carro con ruedas para transporte de carga

AQUA CLEAN ACCESORIOS Y OPCIONES



Plataforma de carga

Soporta la parrilla de carga cuando está fuera de la máquina



Parrilla motorizada

Controlado mediante pulsador, accionado por motor-reductor, equipado con convertidor de frecuencia.



Transportador en T

Para manejar múltiples cargas simultáneamente



Puerta corredera lateral

Para máquinas muy altas y/o salas con limitaciones verticales

Para cualquier consulta sobre nuestros productos, contacte con su distribuidor en España:

 **SUNTEC**
Maquinaria Técnica S.L.

Avda. de Castilla 32, nave 52
28830 San Fernando de Henares, Madrid.
Tel: 91 677 77 34

www.suntecmt.com

comercial@suntecmt.com